

HQ Series

Electronic Control Pump

NEW
Product



น้ำแรง เสียงเงียบ ทนทาน คู่บารมี



มาตรฐานเบอร์ 5

กาารันตี มาตรฐานประหยัดไฟ เบอร์ 5 ช่วยประหยัดค่าใช้จ่ย และใช้พลังงานอย่างมีประสิทธิภาพ



RoHS 2.0

ผ่านการรับรองมาตรฐาน RoHS 2.0 ข้อกำหนดสิ่งแวดล้อมของสหภาพยุโรป (EU) ที่ควบคุมการใช้สารอันตราย เช่น ตะกั่ว ปรอท แคดเมียม และโครเมียม ซึ่งเป็นมาตรฐานความปลอดภัยเดียวกับ iPhone-worthy safety



ประกันมอเตอร์ 10 ปี

มั่นใจ รับประกันมอเตอร์ยาวนานถึง 10 ปี และ อะไหล่ทุกชิ้นส่วน 12 เดือน บริการหลังการขาย สมบายใจตลอดอายุการใช้งาน *เป็นไปตามเงื่อนไขของบริษัท

นวัตกรรมใหม่เจ้าแรกในไทย
ยับยั้งแบคทีเรีย 99.99%
ผสมลงในเนื้อวัสดุ ที่ผ่านน้ำ
ผลทดสอบจากสถาบัน SGS

*Test report number: No. UG/2020/21687A-01,21688A-01,21689A-01

Antimicrobial
สามารถยับยั้ง
เชื้อแบคทีเรีย
ได้ถึง 99.99%



หน้าจอแสดงไฟ LED

แจ้งสถานการณ์ทำงานของปั๊มแบบ Real-time



แผงวงจรอัจฉริยะ

แผงวงจรเคลือบเรซิน ป้องกันความชื้น ควบคุมการทำงานของปั๊มได้อย่างแม่นยำ พร้อมระบบ Dry-run ตัดการทำงานเมื่อไม่มีน้ำ



ใบพัดสแตนเลส

ใบพัดสแตนเลส SUS304 เพิ่มความแข็งแรงของน้ำ ทนการกัดกร่อน ไม่เป็นสนิม



ขดลวดทองแดงแท้

ขดลวดทองแดงแท้ 100% ทนความร้อนได้ดี กำลังแรงขึ้น พร้อม Thermal overload protection ป้องกันมอเตอร์เสียหาย เมื่ออุณหภูมิสูง



ถังแรงดัน ให้น้ำคั่งที่

ถังแรงดันสแตนเลสแท้ ไม่เป็นสนิม ยางอะไดแฟรม ช่วยรักษาแรงดันน้ำให้คงที่ ไม่กระตุก ไม่กระชาก



วัสดุ Engineering Plastic

เรือนปั๊มผลิตจาก PPE+GF เกรดวิศวกรรม ทนความร้อน แข็งแรง และทนแรงดันได้ดี



Check Valve

มีเช็ควาล์วกันน้ำไหลย้อนกลับ ให้ระบบน้ำทำงานได้ต่อเนื่อง และปลอดภัยมากขึ้น



Mechanical Seal

แม็คซิล คาร์บอน - เซรามิก คุณภาพสูง ลดการรั่วซึมได้อย่างมีประสิทธิภาพ ทนความร้อน ทนแรงดัน



เสียงเงียบกว่าเพียง 52 dB

*เฉพาะรุ่นใน HQ200B ผ่านการทดสอบในห้องแล็บ

ฉลากแสดงระดับประสิทธิภาพพลังงาน

กฟผ. กระทรวงพลังงาน MINISTRY OF ENERGY

ค่าไฟฟ้า* 3,143 บาท/ปี
* สมมติฐานค่าไฟฟ้า 5 บาท/หน่วย พ.ศ. 2566

ค่าประสิทธิภาพ 38.09 ร้อยละ

ลด CO₂ 347.11 kgCO₂/ปี

ผลิตภัณฑ์เป็นมิตรกับสิ่งแวดล้อม (Circular Economy)

เครื่องสูบน้ำไฟฟ้าชนิดอัตโนมัติ ยี่ห้อ WALRUS รุ่น HQ800B (ในร่ม) ขนาด 80.58 ลิตร/นาที ที่ 25 เมตร



เพิ่มความมั่นใจยิ่งขึ้น มาตรฐานประหยัดไฟ เบอร์ 5 ผ่านการรับรองมาตรฐานจาก กฟผ. (การไฟฟ้าฝ่ายผลิตแห่งประเทศไทย) มอเตอร์ออกแบบให้กินไฟน้อย ใช้วัสดุคุณภาพสูง อายุการใช้งานยาวนาน ประหยัดไฟได้ยาวนาน



HQ Series 50Hz

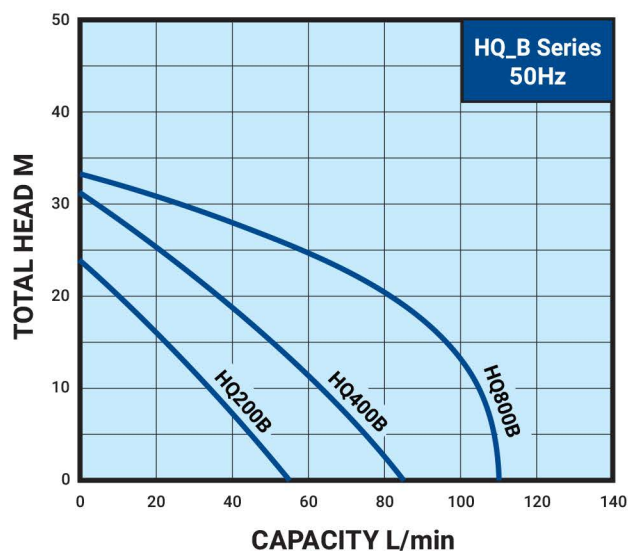
รุ่น	กำลังไฟ kw	ความถี่ Hz	เฟส Φ	โวลท์ V	แอมป์ A	ท่อทางเข้า in.	ท่อทางออก in.	สวิตช์แรงดัน kg/cm ²	ส่งสูงสุด m	ปริมาณน้ำสูงสุด L/min	นน.สุทธิ kg	
HQ200B/BC	0.18	50	1	220 - 240	1.5	1"	1"	1.6	24	55	7.4	36
HQ400B/BC	0.37	50	1	220 - 240	2.8	1"	1"	2.0	31	85	8.4	36
HQ800B/BC	0.75	50	1	220 - 240	4.5	1"	1"	2.0	33	110	10.8	36

หมายเหตุ: B หมายถึง มี Ag+ ตันเชื้อแบคทีเรีย และ รุ่นที่มี BC หมายถึง มี Ag+ ตันเชื้อแบคทีเรีย มาพร้อมฟารคอน

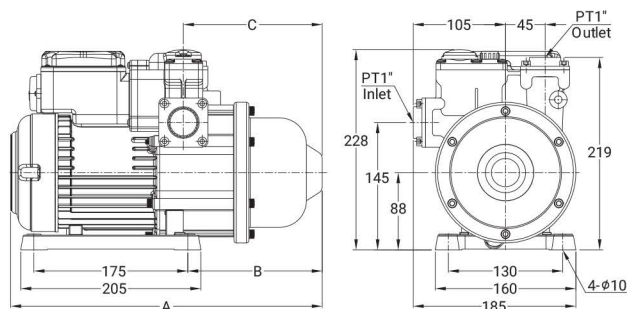
คุณสมบัติโดดเด่น ให้พลังงานทำงานที่เหนือกว่า

- ปั๊มน้ำอัตโนมัติ รุ่น HQ_B(C) ออกแบบพิเศษ ให้ตัวปั๊ม มอเตอร์ ถังแรงดัน และ ระบบควบคุมอิเล็กทรอนิกส์ รวมครบในตัว (All-in-one)
- ระบบควบคุมอัจฉริยะช่วยรักษาแรงดันน้ำให้คงที่ ไม่กระชาก ป้องกันการทำงานที่ผิดปกติ มั่นใจว่าปั๊มจะทำงานปลอดภัย มีอายุการใช้งานที่ยาวนาน
- ระบบ Anti-cycling ป้องกันปั๊มทำงานซ้ำ ๆ เมื่อมี "น้ำหยุด ซึม หรือ รั่วเล็กน้อย" ในระบบ ช่วยยืดอายุการใช้งาน และ ลดการสิ้นเปลืองไฟ
- นวัตกรรมหนึ่งเดียวของ Walrus pump ที่ออกแบบให้รูปทรงกะทัดรัด และเสียงการทำงานที่เงียบ เหมาะกับครัวเรือน และการทำงานในพื้นที่หลากหลาย
- ผลิตจาก วัสดุเกรด Engineer แข็งแรงทนทาน ทนความร้อนและไฟฟ้าได้ดี และอายุการใช้งานที่นานกว่า
- ระบบ Run dry shut off ตัดการทำงานเมื่อไม่มีน้ำเข้าสู่ตัวปั๊ม พร้อม Automatic reset function
- มี Thermal overload ป้องกันความร้อนสูงเกิน และกระแสไฟเกิน
- สามารถดูดน้ำลึกได้สูงถึง 6 เมตร (เมื่อใช้ฟุตวาล์ว และ มีน้ำอยู่ในท่อดูด)

อัตราการไหลและแรงดันของปั๊ม



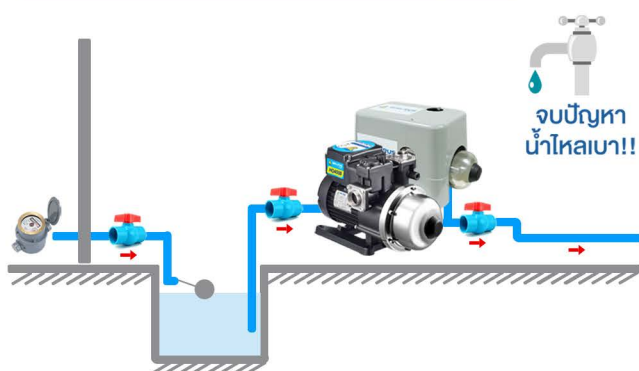
ขนาดปั๊ม



Model	Cycle Hz	A mm	B mm	C mm
HQ200B	50/60	355	153	158
HQ400B	50/60	355	153	158
HQ800B	50/60	410	162	167
HQ800HB	60	410	162	167

วิธีการติดตั้ง "ให้เหมาะกับบ้าน"

แหล่งน้ำจากบ่อ หรือถังพักน้ำที่อยู่ใต้ดิน



แหล่งน้ำจากถังพักน้ำบนดิน

